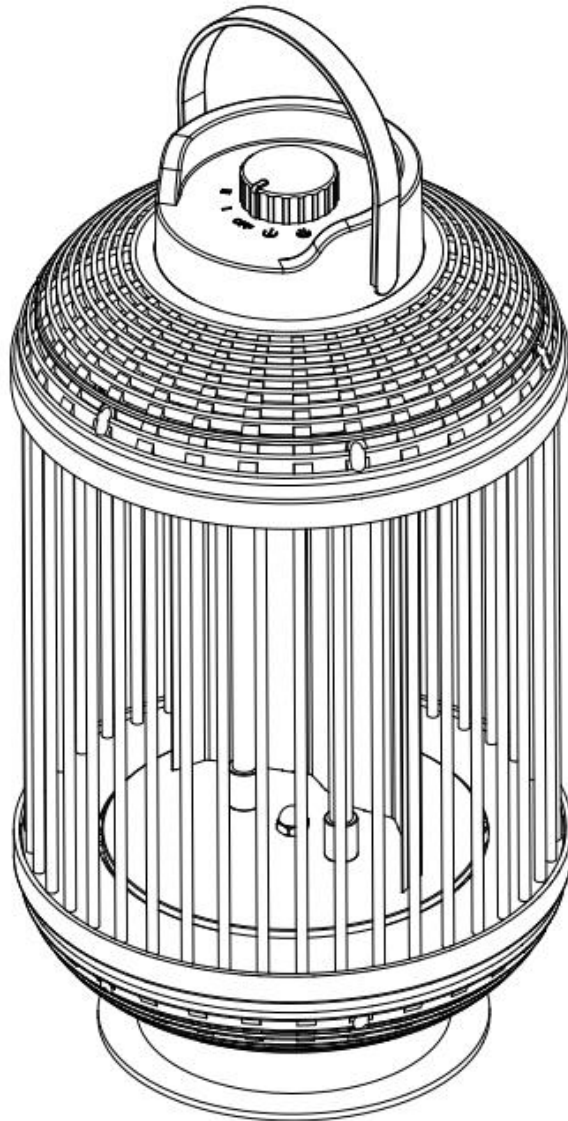


Promiennik ciepła WDH-12HL



Drogi kliencie,

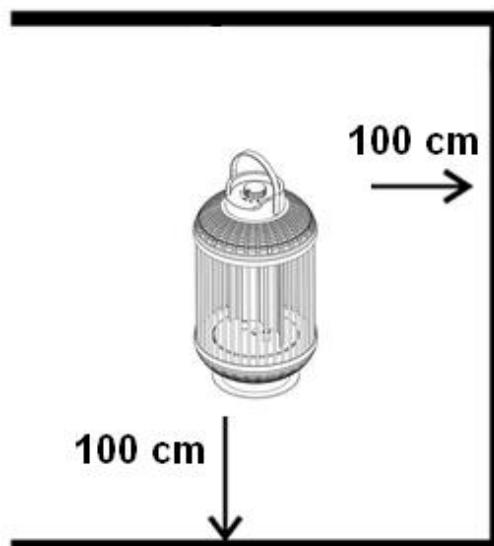
Wybrałeś produkt wysokiej jakości. Oto kilka wskazówek, które pomogą Ci cieszyć się tym produktem:

W przypadku jakichkolwiek problemów:

Mamy nadzieję, że urządzenie spełni Państwa oczekiwania! Jeśli mimo dołożenia wszelkich starań pojawią się jakiegokolwiek powody do reklamacji, prosimy o krótki kontakt, ponieważ bardzo zależy nam na Państwa zadowoleniu i chcielibyśmy wyjaśnić wszelkie nieporozumienia.

Ważne instrukcje dotyczące bezpieczeństwa:

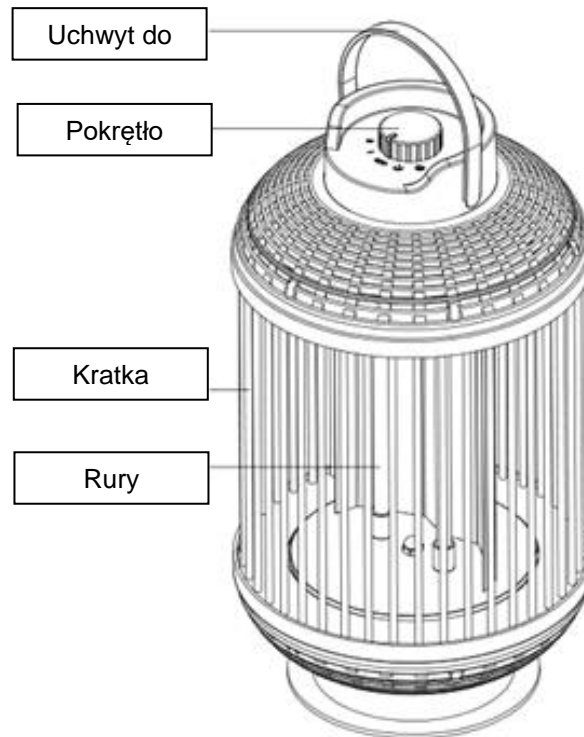
- Należy pamiętać, że promiennik może nagrzewać się do wysokich temperatur podczas pracy, dlatego zawsze należy zachować odpowiednią odległość. Zwłaszcza od łatwopalnych lub wysoce łatwopalnych przedmiotów!
- Nie należy umieszczać/montować promiennika bezpośrednio obok gniazdka elektrycznego!
- Nigdy nie używaj promiennika na ruchomych powierzchniach, przedmiotach lub pojazdach! Istnieje ryzyko przewrócenia się promiennika.
- Zaleca się korzystanie z własnego źródła zasilania (gniazdka) do zasilania promiennika. (Nie należy używać wielu gniazdek do zasilania promiennika).
- Należy również upewnić się, że kabel zasilający jest zawsze ułożony w wystarczającej odległości od źródła ciepła.
- Należy nadzorować promiennik, gdy w pobliżu urządzenia znajdują się dzieci!
- Szczególną ostrożność należy zachować w przypadku obecności dzieci i osób wymagających szczególnego traktowania.
- Należy uważać na elektryczność, nigdy nie wchodzić do urządzenia z przedmiotami ani ich nie wkładać!
- Nie umieszczać żadnych przedmiotów na promienniku ani bezpośrednio przed nim!
- Nie używaj grzejnika, jeśli został upuszczony!
- Nie używaj urządzenia, jeśli wykazuje ono widoczne oznaki uszkodzenia!
- Należy upewnić się, że wokół urządzenia jest wystarczająco dużo miejsca/odstępu!
- Tylko wyspecjalizowany personel lub elektrycy mogą otwierać urządzenie!
- Upewnij się, że do urządzenia nie dostanie się wilgoć!
- Promiennika nie wolno używać w bezpośrednim sąsiedztwie wanien, umywalk lub basenów!
- Do obsługi urządzenia należy używać wyłącznie zalecanego napięcia!
- Upewnij się, że kabel zasilający jest rozłożony (odwiązany) przed podłączeniem go do gniazdka!
- Przed użyciem urządzenia należy upewnić się, że wtyczka jest czysta i prawidłowo podłączona do gniazdka!
- Nigdy nie dotykaj wtyczki lub gniazdka mokrymi rękami!
- Nie wolno samodzielnie naprawiać wadliwych lub uszkodzonych kabli urządzenia, ponieważ grozi to poważnym porażeniem prądem!
- Upewnij się, że w pobliżu urządzenia nigdy nie znajdują się łatwopalne substancje (np. gazy/oleje itp.)!
- Upewnij się, że obszar wokół urządzenia pozostaje wolny od kurzu, pajęczyn i podobnych zanieczyszczeń, aby zapobiec przypadkowemu zapłonowi (pożarowi)!
- **OSTRZEŻENIE:** Nie używaj tego grzejnika w małych pomieszczeniach, jeśli przebywają w nich osoby, które nie są w stanie samodzielnie opuścić pomieszczenia, chyba że są stale nadzorowane.
- Jeśli kabel połączeniowy tego urządzenia jest uszkodzony, musi zostać wymieniony przez producenta, jego serwis lub podobnie wykwalifikowaną osobę w celu uniknięcia zagrożeń.
- Dzieci w wieku od 3 do 8 lat mogą włączać i wyłączać urządzenie tylko wtedy, gdy zostało ono ustawione lub zainstalowane w przewidzianej dla niego normalnej pozycji roboczej oraz zostały poinstruowane lub przeszkolone w zakresie bezpiecznego korzystania z urządzenia i rozumieją związane z tym zagrożenia. Dzieciom w wieku od 3 do 8 lat nie wolno podłączać, regulować, czyścić ani przeprowadzać konserwacji urządzenia.
- To urządzenie może być używane przez dzieci w wieku od 8 lat i starsze oraz osoby o ograniczonych zdolnościach fizycznych, sensorycznych lub umysłowych lub nieposiadające doświadczenia i wiedzy, jeśli są one nadzorowane lub zostały poinstruowane w zakresie bezpiecznego korzystania z urządzenia i rozumieją związane z tym zagrożenia.
- Dzieci nie powinny bawić się urządzeniem i powinny zostać o tym poinformowane.
- Dzieci w wieku poniżej 3 lat powinny być trzymane z dala od urządzenia, jeśli nie są nadzorowane przez cały czas.
- Czyszczenie i konserwacja przez użytkownika nie mogą być wykonywane przez dzieci bez nadzoru.
- Jeśli urządzenie nie będzie używane przez dłuższy czas, należy je wyłączyć i odłączyć od zasilania!
- Należy zawsze zachować odpowiednią odległość od ścian i przedmiotów, takich jak zasłony. W zależności od materiału zalecamy zachowanie minimalnej odległości wynoszącej co najmniej 1,0 metr!



Jeśli coś wydaje się być nie tak, należy natychmiast wyłączyć urządzenie i odłączyć je od sieci elektrycznej! W takim przypadku należy skontaktować się ze specjalistą i nie podejmować prób samodzielnej naprawy urządzenia!

Przykład: Podczas pracy promiennika przepalił się bezpiecznik domowy.

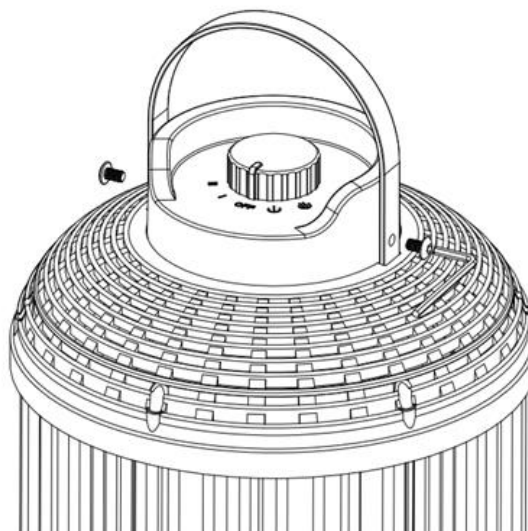
Opis części urządzenia:



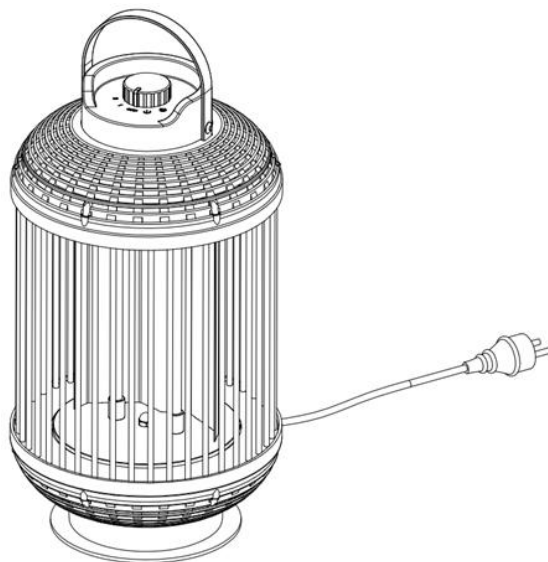
Instrukcje montażu:

1. Mocowanie uchwyty do przenoszenia

- 1.1. Weź dwie dostarczone śruby (M6, 12 mm) i użyj ich do przykręcenia uchwyty do przenoszenia do urządzenia. Patrz poniższy rysunek:







1.2. Dalsza instalacja nie jest konieczna. Promiennik jest teraz w pełni sprawny.



Instrukcja obsługi:

2. Uruchomienie

- 2.1. Prawidłowo włożyć wtyczkę sieciową do gniazda.
- 2.2. Pokrętko ustawień znajduje się w górnej części urządzenia. Za jego pomocą można włączyć promiennik w następujących ustawieniach:

- Poziom 1 (moc grzewcza 600 W) 
- Poziom 2 (moc grzewcza 1200 W) 
- Poziom 1 (600 W mocy grzewczej) z możliwością  obrotu o 180
- Poziom 2 (moc grzewcza 1200 W) z możliwością  obrotu o 180°
- Wył. (OFF)

3. Czyszczenie i przechowywanie

Przed przystąpieniem do czyszczenia urządzenia należy zawsze odłączyć wtyczkę sieciową i odczekać, aż promiennik całkowicie ostygnie!

3.1. Czyszczenie obudowy i reflektora parabolicznego:

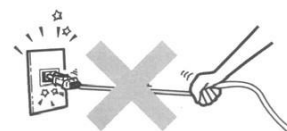
- Do czyszczenia zewnętrznej części obudowy należy używać miękkiej, wilgotnej ściereczki.
- Do czyszczenia promiennika należy używać wyłącznie łagodnych środków czyszczących.
- Upewnij się również, że nie używasz agresywnych środków czyszczących, ponieważ mogą one uszkodzić urządzenie!
- Upewnij się, że do wnętrza promiennika w żadnym momencie nie dostanie się woda!

3.2. Przechowywanie:

- Zalecamy umieszczenie urządzenia z powrotem w oryginalnym pudełku na czas przechowywania.
- Promiennik należy przechowywać w suchym i odpowiednio wentylowanym miejscu.

Inne ważne instrukcje obsługi

- 4.1. Nie wolno odłączać wtyczki sieciowej ciągnąc za kabel zasilający!
- 4.2. W pobliżu promiennika nie należy używać środków odstrasżających owady, olejów, farb w sprayu itp. Może to spowodować uszkodzenie urządzenia, a nawet pożar!
- 4.3. Nie umieszczać urządzenia na pochyłej lub nierównej powierzchni!
- 4.4. Upewnij się, że kabel sieciowy nigdy nie przebiega przed promiennikiem lub że kabel sieciowy nie jest owinięty wokół elementu grzejnego.
- 4.5. Nie używaj promiennika z wyłącznikiem czasowym lub podobnym urządzeniem sterującym. Może to spowodować uszkodzenie urządzenia lub nawet pożar.
- 4.6. Mimo że promiennik jest zabezpieczony przed bryzgami wody (IP54), nie należy używać go podczas deszczu i/lub w innych wilgotnych warunkach!
- 4.7. Reflektor za rurą grzewczą należy zawsze utrzymywać w czystości i chronić przed kurzem. W przeciwnym razie może to doprowadzić do utraty wydajności promiennika!
- 4.8. Podczas uruchamiania ogrzewania na rurze grzewczej mogą na krótko pojawić się ciemne plamy. Jest to normalne zjawisko i nie oznacza usterki ani pogorszenia wydajności ogrzewania.



Dane techniczne

Oznaczenie modelu:	WDH-12HL
Napięcie:	220V - 240V / 50Hz
Maks. Pobór mocy:	1.200 W
Wymiary (wys./szer./gł.):	600 x 300 x 300 mm
Wodoszczelność:	IP54
Waga:	5,3 kg

Dane techniczne mogą się różnić !

Różne

Deklaracja gwarancyjna:

Niezależnie od ustawowych roszczeń gwarancyjnych, producent udziela gwarancji zgodnie z przepisami obowiązującymi w danym kraju, ale co najmniej 1 rok (w Niemczech 2 lata dla osób prywatnych). Gwarancja rozpoczyna się w dniu sprzedaży urządzenia użytkownikowi końcowemu.

Gwarancja obejmuje wyłącznie wady wynikające z wad materiałowych lub produkcyjnych.

Naprawy gwarancyjne mogą być wykonywane wyłącznie przez autoryzowane centrum obsługi klienta. Aby zgłosić roszczenie gwarancyjne, należy załączyć oryginalny dowód sprzedaży (z datą zakupu).

Z gwarancji wyłączone są:

- Normalne zużycie
- Niewłaściwe użytkowanie, np. przeciążenie urządzenia lub nieautoryzowane akcesoria.
- Uszkodzenia spowodowane czynnikami zewnętrznymi, użyciem siły lub ciał obcych
- Uszkodzenia spowodowane nieprzestrzeganiem instrukcji obsługi, np. podłączeniem do niewłaściwego napięcia sieciowego lub nieprzestrzeganiem instrukcji instalacji.
- Całkowicie lub częściowo zdemontowane urządzenia

Zgodność:

Promiennik został przetestowany, a on sam i/lub jego części zostały wyprodukowane zgodnie z następującymi normami (bezpieczeństwa):

GS" przetestowane przez Dekra i odczywiście ze zgodnością CE (LVD + EMC).

Testowane bezpieczeństwo zgodnie z: EN 60335-1:2012+A11:2014+A13:2017+A1:2019+A14:2019+A2:2019+A15:2021
EN 60335-2-30:2009+A11:2012+A1:2020+A12:2020
EN 62233:2008
AfPS GS 2019:01 PAH

Zgodność CE (LVD) testowana zgodnie z: EN 60335-1:2012+A11:2014+A13:2017+A1:2019+A14:2019+A2:2019+A15:2021
EN 60335-2-30:2009+A11:2012+A1:2020+A12:2020
EN 62233:2008

Zgodność CE (EMC) przetestowana zgodnie z: EN IEC 55014-1:2021
EN IEC 55014-2:2021
EN IEC 61000-3-2:2019+A1:2021
EN 61000-3-3:2013+A1:2019+A2:2021

Prawidłowa utylizacja tego produktu:



W UE ten symbol oznacza, że tego produktu nie wolno wyrzucać razem z odpadami domowymi. Stare urządzenia zawierają cenne surowce wtórne, które powinny zostać poddane recyklingowi. Ponadto niekontrolowana utylizacja odpadów nie powinna zanieczyszczać środowiska i zdrowia ludzkiego. W związku z tym prosimy o utylizację starych urządzeń za pośrednictwem odpowiednich systemów zbiórki lub przesłanie urządzenia do miejsca, w którym zostało zakupione w celu utylizacji. Następnie urządzenie zostanie poddane recyklingowi.

Mamy nadzieję, że korzystanie z tego urządzenia będzie przyjemnością

Aktobis AG

Instrukcję obsługi należy przechowywać w bezpiecznym miejscu !